

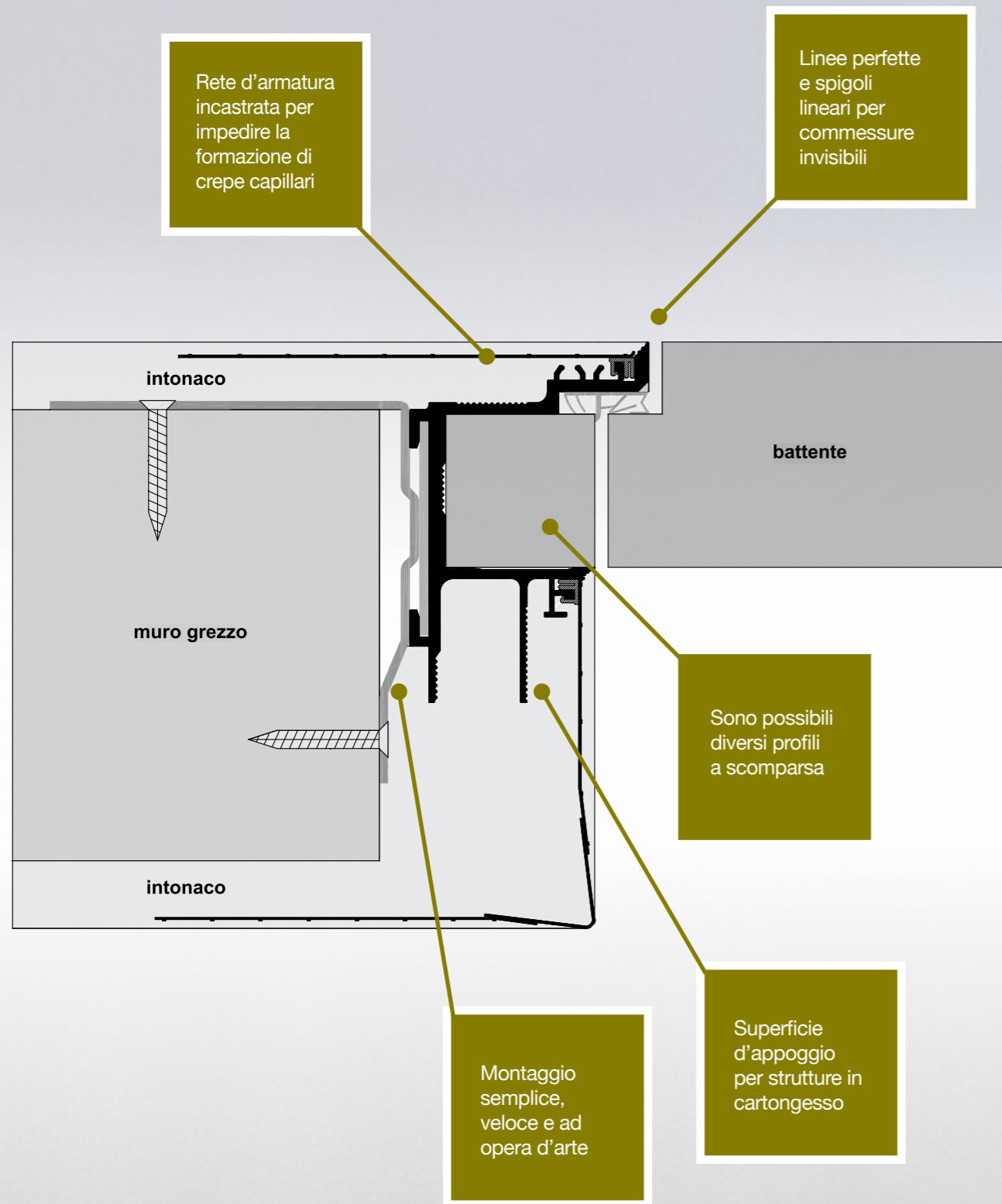


Profili in alluminio
per porte a filo muro



Linee chiare e precise
per architettura
moderna





Soluzioni ad alto livello per chi ama la perfezione



Profili porte per strutture in muratura e in cartongesso

Addio all'uso di silicone

Porte a filo muro con spigoli precisi, linee combacianti e commessure invisibili sono le caratteristiche dell'architettura interna moderna. Abbiamo accettato la sfida di trovare delle soluzioni tecniche per un collegamento tra telaio e parete senza che si possano creare delle crepe capillari.

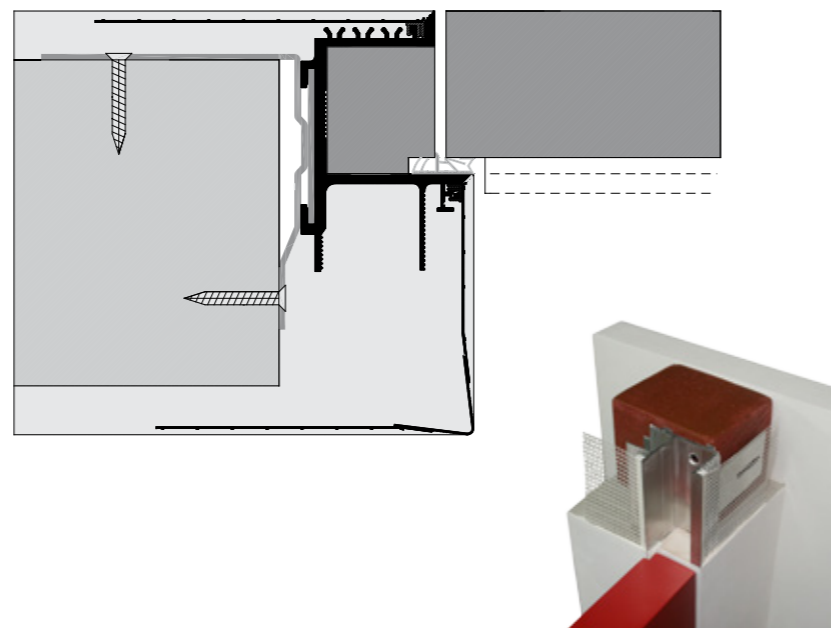
Nel sistema profili porte dell' AGS-systems al profilo del telaio viene incastrata una rete da armatura, creando un collegamento fisso tra telaio e parete. Grazie a questo sistema intelligente offriamo una soluzione perfetta e di facile applicazione.

Telaio a filo muro per porte a tirare

Modello TUT per battenti di spessore da 44 a 65 mm

Progettato per la massima flessibilità possibile. Profili a barre da tagliare su misura, assemblati e montati sul posto.

Il produttore delle porte fornisce l'inserto in legno e il battente già provvisti di fresate per lo scontro per serratura e le cerniere, che in fase di montaggio della porta, vanno inseriti al loro posto. Grazie alla rete da armatura incastrata, il collegamento tra profilo e muratura, o cartongesso, è perfetto e si evita la formazione di crepe capillari. La posa è veloce e a regola d'arte grazie alle giunzioni ad angolo e alle staffe di montaggio avvitabili. Per porte standard o fino al soffitto.



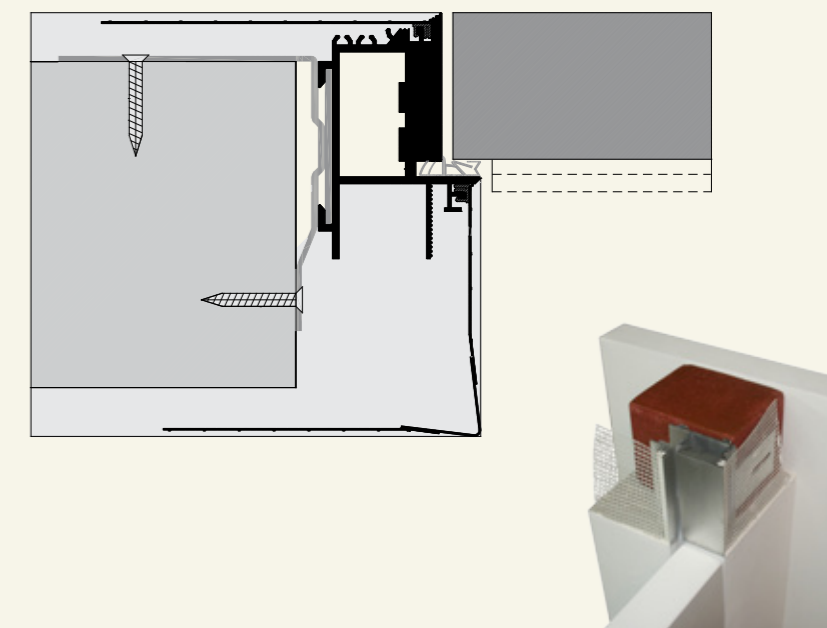
Telaio a filo muro per porte a tirare

Modello TCT per battenti di spessore da 44/45 e 50 mm

Il telaio della porta è prodotto secondo le esigenze del cliente.

Secondo l'indicazione dell'altezza/larghezza/spessore battente/numero delle cerniere/modello di cerniera/scontro per serratura, si realizza il telaio con le rispettive lunghezze e fresate e si applicano tutti gli accessori necessari per un rapido montaggio a regola d'arte.

Grazie alla rete da armatura incastrata, il collegamento tra profilo e muratura, o cartongesso, è perfetto e si evita la formazione di crepe capillari. La posa è veloce e a regola d'arte grazie alle giunzioni ad angolo e alle staffe di montaggio avvitabili. Per porte standard o fino al soffitto.

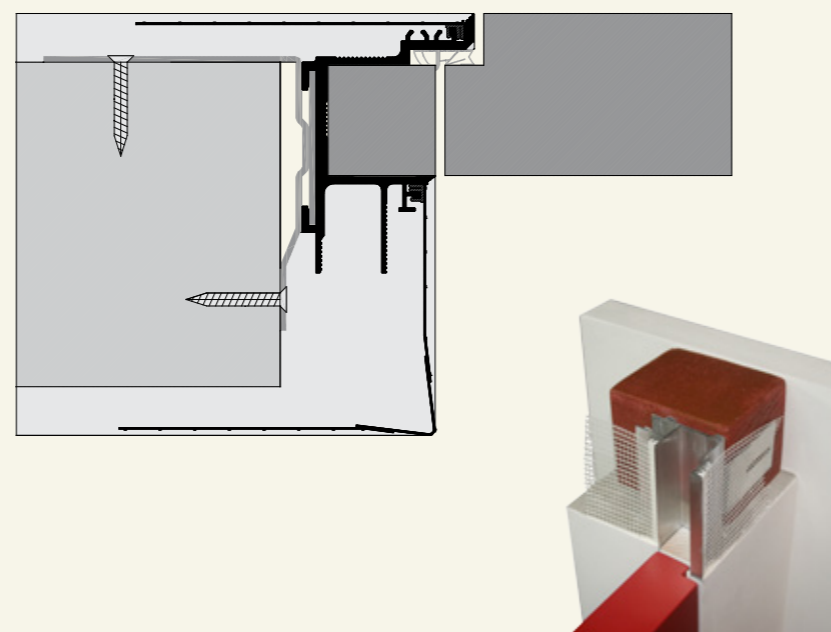


Telaio a filo muro per porte a spingere

Modello TUS per battenti di spessore da 44 a 59 mm

Progettato per la massima flessibilità possibile. Profili a barre da tagliare su misura, assemblati e montati sul posto.

Il produttore delle porte fornisce l'inserto in legno e il battente già provvisti di fresate per lo scontro per serratura e le cerniere, che in fase di montaggio della porta, vanno inseriti al loro posto. Grazie alla rete da armatura incastrata, il collegamento tra profilo e muratura, o cartongesso, è perfetto e si evita la formazione di crepe capillari. La posa è veloce e a regola d'arte grazie alle giunzioni ad angolo e alle staffe di montaggio avvitabili. Per porte standard o fino al soffitto.



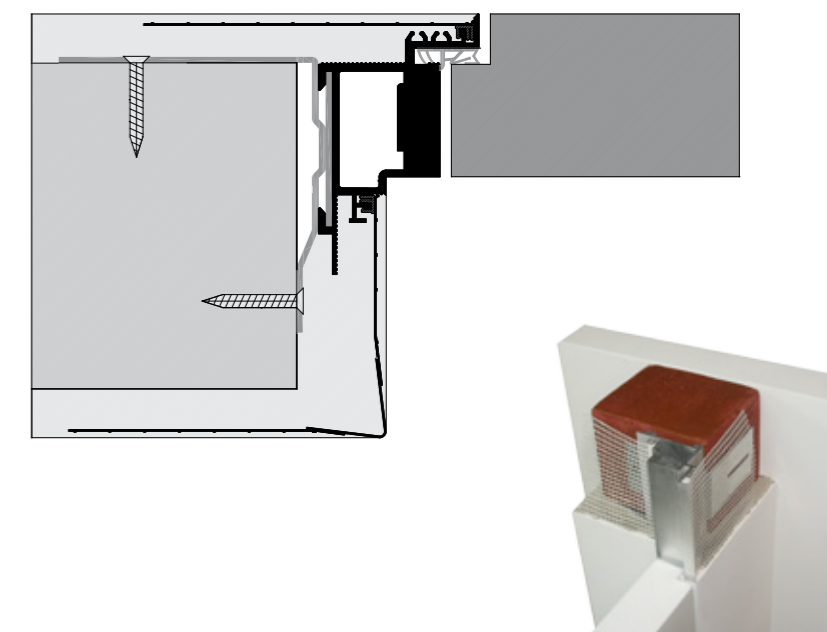
Telaio a filo muro per porte a spingere

Modello TCS per battenti di spessore da 44/45 e 50 mm

Il telaio della porta è prodotto secondo le esigenze del cliente.

Secondo l'indicazione dell'altezza/larghezza/spessore battente/numero delle cerniere/modello di cerniera/scontro per serratura, si realizza il telaio con le rispettive lunghezze e fresate e si applicano tutti gli accessori necessari per un rapido montaggio a regola d'arte.

Grazie alla rete da armatura incastrata, il collegamento tra profilo e muratura, o cartongesso, è perfetto e si evita la formazione di crepe capillari. La posa è veloce e a regola d'arte grazie alle giunzioni ad angolo e alle staffe di montaggio avvitabili. Per porte standard o fino al soffitto.

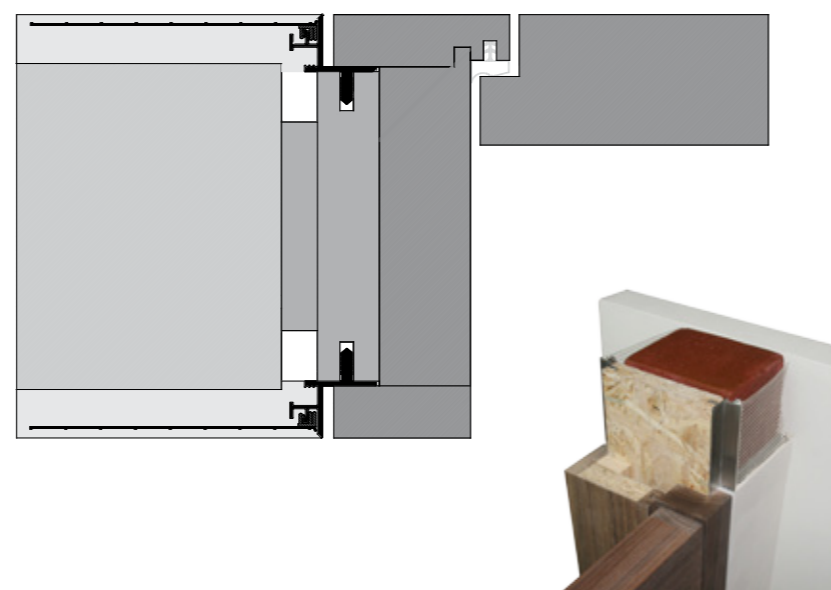


Falso telaio per porte con coprifilo a filo muro a spingere e tirare

Modello TL per battenti di spessore da 40 a 60 mm

Il profilo viene incastrato sul falso telaio, un processo che garantisce un rapido montaggio. Grazie allo spigolo smussato si ottengono spigoli precisi e commessure invisibili. Grazie alla rete da armatura incastrata, il collegamento tra profilo e muratura, o cartongesso, è perfetto e si evita la formazione di crepe capillari.

Per porte standard e fino al soffitto.



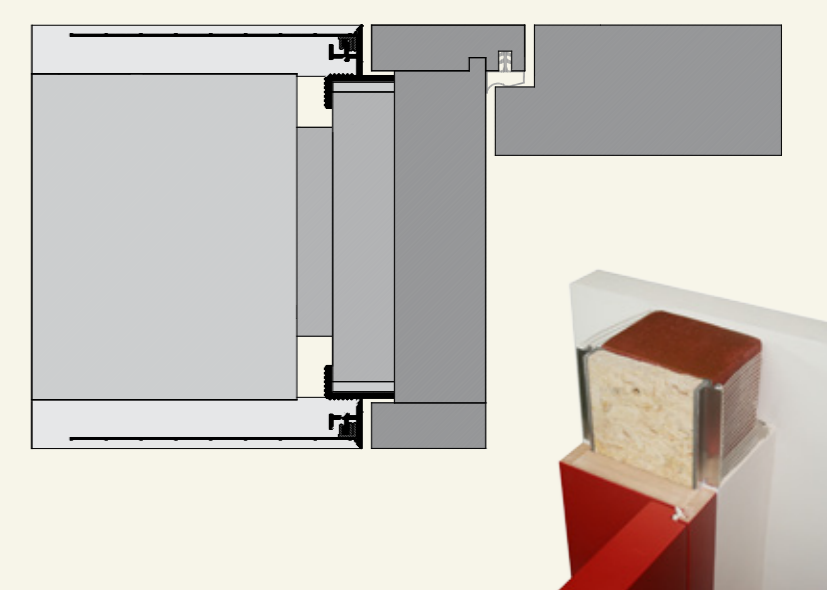
Falso telaio per porte con coprifilo a filo muro a spingere e tirare

Modello TFN per battenti di spessore da 40 a 60 mm

Il profilo viene incollato sul falso telaio, garantendo in questo modo il disaccoppiamento di tutte le vibrazioni della porta.

Grazie agli spigoli smussati, la formazione di bordi perfetti e le commessure invisibili, sono garantite. Grazie alla rete da armatura incastrata, il collegamento tra profilo e muratura, o cartongesso, è perfetto e si evita la formazione di crepe capillari.

Per porte standard e fino al soffitto.

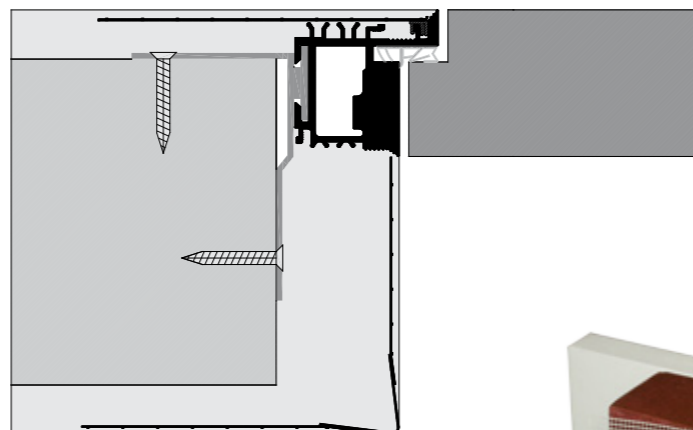


Telaio a filo muro per porte a spingere e tirare

Modello TST per battenti di spessore da 44 mm

Il telaio della porta è prodotto secondo le esigenze del cliente.

Secondo l'indicazione dell'altezza/larghezza/spessore battente/numero delle cerniere/modello di cerniera/scontro per serratura, si realizza il telaio con le rispettive lunghezze e fresate e si applicano tutti gli accessori necessari per un rapido montaggio a regola d'arte. Il profilo TST può essere utilizzato per porte che si aprono sia verso l'interno che verso l'esterno. Grazie alla rete da armatura incastrata, il collegamento tra profilo e muratura, o cartongesso, è perfetto e si evita la formazione di crepe capillari. La posa è veloce e a regola d'arte grazie alle giunzioni ad angolo e alle staffe di montaggio avvitabili. Per porte standard e fino al soffitto.

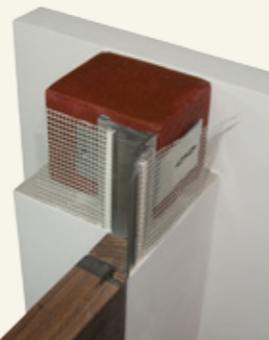
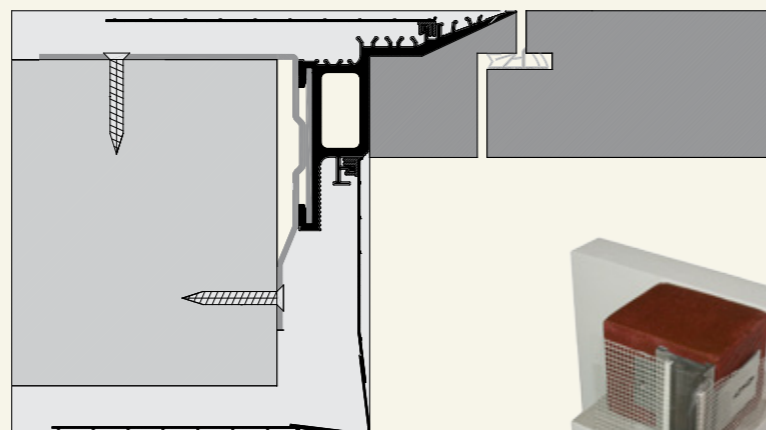


Falso telaio per telaio minimal in massello filo muro per porte a spingere e tirare

Modello TPS per battenti di spessore da 44 a 60 mm

Nell'area calpestabile il telaio è minimo e a filo muro e verso l'interno del vano è realizzato individualmente secondo la destinazione del locale.

Il profilo TPS può essere utilizzato per porte che si aprono sia verso l'interno che verso l'esterno. Grazie alla rete da armatura incastrata, il collegamento tra profilo e muratura, o cartongesso, è perfetto e si evita la formazione di crepe capillari. La posa è veloce e a regola d'arte grazie alle giunzioni ad angolo e alle staffe di montaggio avvitabili. Per porte standard e fino al soffitto.

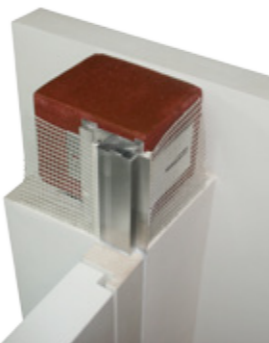
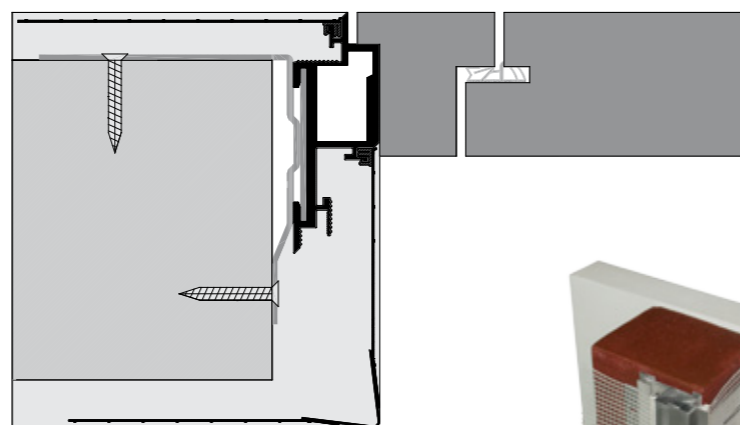


Falso telaio per telaio minimal in massello filo muro per porte a spingere e tirare

Modello TP per battenti di spessore da 44 a 60 mm

Nell'area calpestabile il telaio è minimo e a filo muro, nel suo complesso però tradizionale e contemporaneamente moderno.

Il profilo TP può essere utilizzato per porte che si aprono sia verso l'interno che verso l'esterno. Grazie alla rete da armatura incastrata, il collegamento tra profilo e muratura, o cartongesso, è perfetto e si evita la formazione di crepe capillari. La posa è veloce e a regola d'arte grazie alle giunzioni ad angolo e alle staffe di montaggio avvitabili. Per porte standard e fino al soffitto.



Gamma di prodotti

Profilo modello TUT

incl. pellicola protezione e agancio rete per battenti in legno da 44/45, 50, 56 e 59 mm lung. standard 1100, 2200, 2750 mm

| modello | cod. |
|---------|-------|
| TUT45 | 10345 |
| TUT59 | 10359 |



Profilo modello TUS

incl. pellicola protezione e agancio rete per battenti in legno da 44/45, 50, 56 e 59 mm lung. standard 1100, 2200, 2750 mm

| modello | cod. |
|---------|-------|
| TUS45 | 10445 |
| TUS50 | 10450 |
| TUS56 | 10456 |
| TUS59 | 10459 |



Profilo modello TCT

incl. pellicola protezione e agancio rete per battenti in legno da 44/45 e 50 mm altezza massima battente 3 m

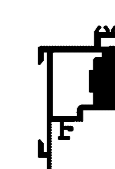
| modello | cod. |
|---------|-------|
| TCT45 | 10545 |



Profilo modello TCS

incl. pellicola protezione e agancio rete per battenti in legno da 44/45 e 50 mm altezza massima battente 3 m

| modello | cod. |
|---------|-------|
| TCS45 | 10645 |
| TCS50 | 10650 |



Profilo modello TP

incl. pellicola protezione e agancio rete per battenti in legno da 44 a 60 mm lung. standard 1100, 2200, 2750 mm

| modello | cod. |
|---------|-------|
| TP | 10121 |



Profilo modello TPS

incl. pellicola protezione e agancio rete per battenti in legno da 44 a 60 mm lung. standard 1100, 2200, 2750 mm

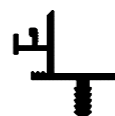
| modello | cod. |
|---------|-------|
| TPS | 10140 |



Profilo modello TL

incl. pellicola protezione e agancio rete per battenti in legno da 40 a 60 mm lung. standard 1100, 2200, 2750 mm

| modello | cod. |
|---------|-------|
| TL | 10110 |



Profilo modello TFN

incl. pellicola protezione e agancio rete per battenti in legno da 40 a 60 mm lung. standard 1100, 2200, 2750 mm

| modello | cod. |
|---------|-------|
| TFN | 10115 |



Profilo modello TST

incl. pellicola protezione e agancio rete per battenti in legno da 44 mm altezza massima battente 3 m

| modello | cod. |
|---------|-------|
| TST | 10130 |



Set distanziali di montaggio per i modelli

| modello | cod. |
|-----------------------------|-------|
| TUT, TUS, TCT, TCS, TP, TPS | 13013 |
| TST | 13053 |



Staffa di fissaggio per i modelli

| modello | cod. |
|-----------------------------|-------|
| TUT, TUS, TCT, TCS, TP, TPS | 13010 |
| TST | 13052 |



Nastro biadesivo 3 mm per modello TFN rotolo da 5,5 m

| cod. |
|-------|
| 50050 |



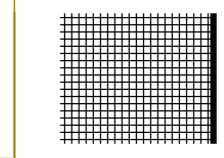
Set angolari per i modelli

| modello | cod. |
|---------------|-------|
| TUT, TUS, TPS | 13011 |
| TP | 13014 |
| TST | 13054 |



Rete d'armatura intonaco per tutti i modelli - d'armatura intonaco 2300 mm, confezione da 30 pz.

| cod. |
|-------|
| 13042 |





**Il battiscopa a filo muro
completa l'armonia
dell'architettura moderna.**

Per ulteriori informazioni e consulti
www.ags-systems.com

> Design > Estetica > Igiene > Funzionalità > Facilità di montaggio

AGS-systems srl

Stava 47/B
I-39025 Naturno (BZ)
Tel. +39 0473 666376
Fax +39 0473 420390
info@ags-systems.com
www.ags-systems.com

Partner commerciale:

